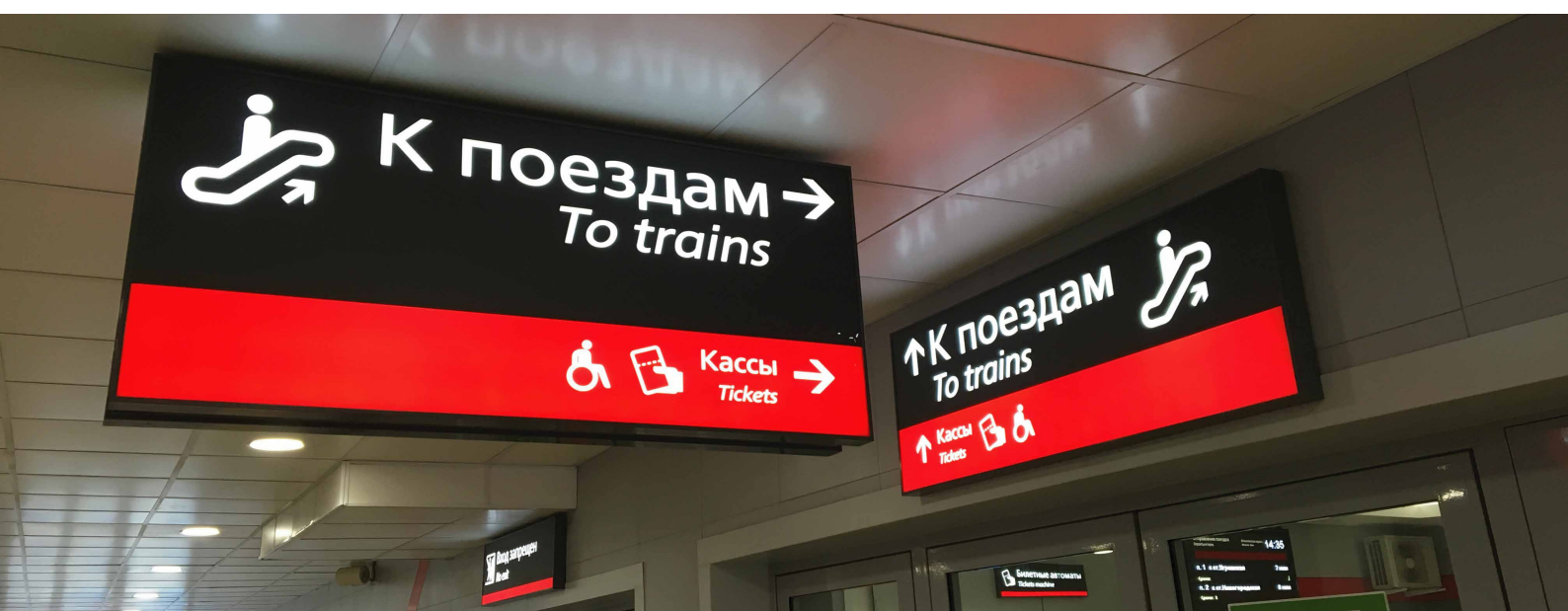


2.5W

250LM

15°\*45°

IP68

LifeSpan  
50,000h


## CARACTERISTICAS

- Led SMD3535 de alto rendimiento, buena conformidad de color y sin manchas
- Hilo de oro 99,99%, soporte de cobre puro recubierto de plata.
- $SDCM \leq 5$  cada BIN.
- Diseño de lente especial, ángulo de emisión de 15°\*45° con luz uniforme.
- Sobremoldeado: anti-polvo, antihumedad, impermeable, antichoque.
- 20 piezas max. en una conexión en serie.
- Certificación CE, ROHS y UL.

## APLICACION

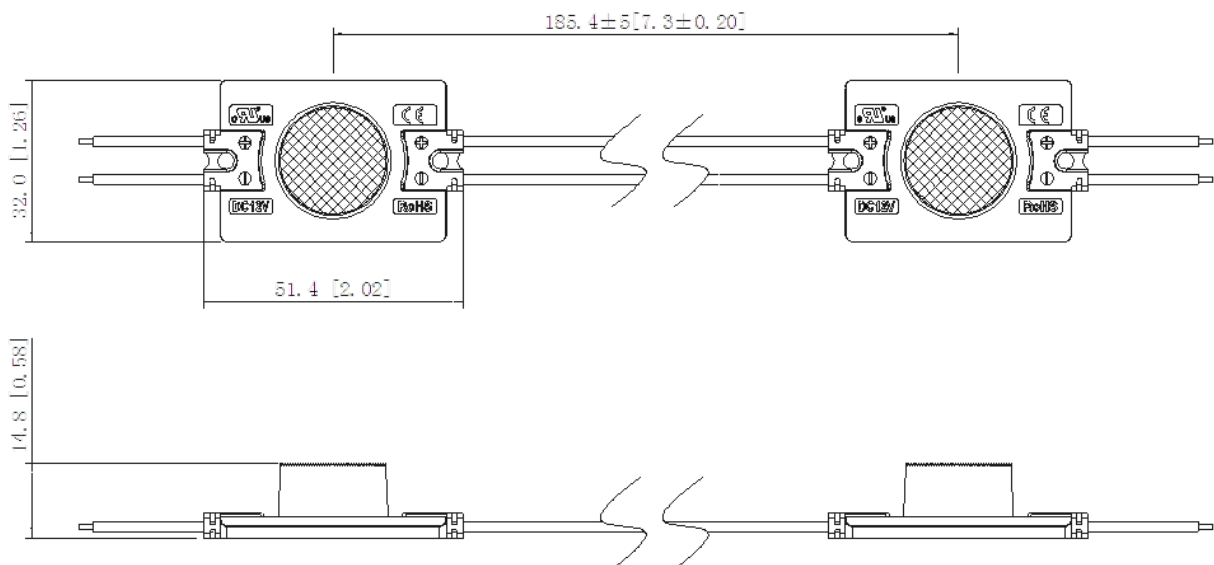
- Ideal para cajas de luz de doble cara de 15 - 30cm de profundidad o cajas de luz de una cara de 8 - 20cm de profundidad en aeropuertos, metros, bancos, edificios y centros comerciales, etc.

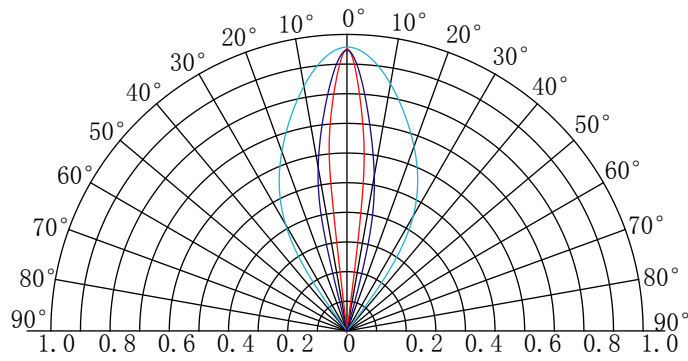
## PARAMETROS

| DETALLE                            | PARAMETROS         |
|------------------------------------|--------------------|
| CODIGO                             | MLOP1932           |
| TEMPERATURA DE COLOR (K)           | 7000K              |
| ANGULO DE EMISION ( ° )            | 45*15              |
| CRI ( Ra )                         | ≥75                |
| FLUJO LUMINOSO (LM)                | 250                |
| VOLTAJE (V)                        | DC12V              |
| PODER (W)                          | 2.5                |
| TIPO DE CORRIENTE                  | CORRIENTE CONTINUA |
| DIMENSION (mm)                     | 51.4*32*14.8       |
| PESO (g)                           | 20                 |
| TEMPERATURA DE TRABAJO (°C)        | -25 ~ +60          |
| TEMPERATURA DE ALMACENAMIENTO (°C) | -25 ~ +70          |
| GRADO DE PROTECCION                | IP67               |

## DIMENSION

Unidad: mm



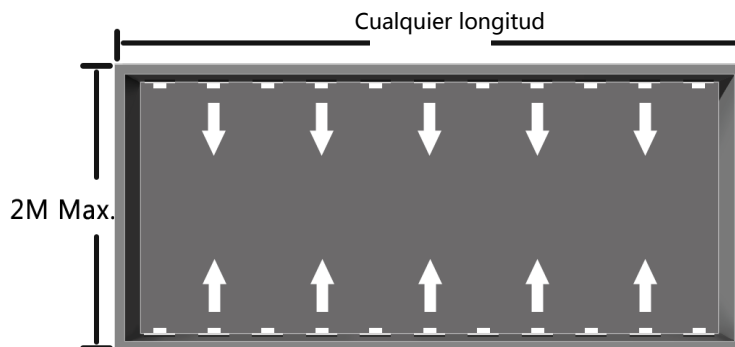


**ESQUEMA DE REFERENCIA**

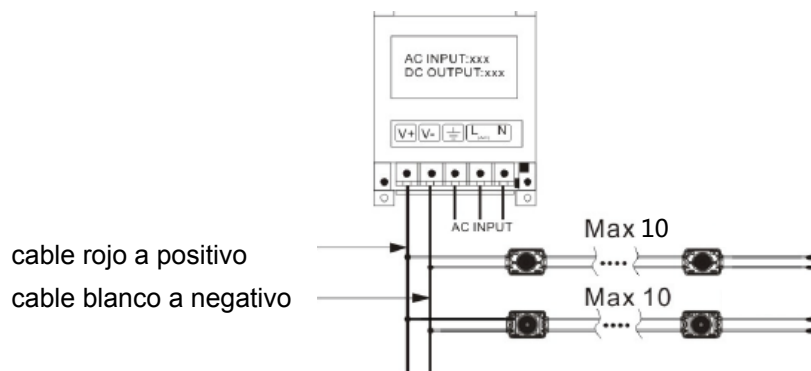
| Profundidad (mm) | tamaño (mm) | Densidad (pcs/m <sup>2</sup> ) | Iluminacion (lux) |
|------------------|-------------|--------------------------------|-------------------|
| 180              | 1000*1000   | 24                             | 800-900           |
| 200              | 1000*1000   | 24                             | 700-800           |
| 300              | 1000*1000   | 24                             | 600-650           |

**Observacion:**

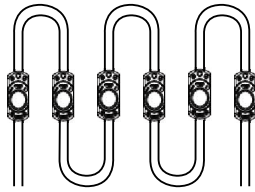
- La transmitancia del tejido publicitario fue del 32%.
- Los datos anteriores son solo de referencia.



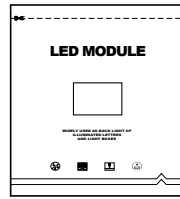
**Conexion por medio de cables**



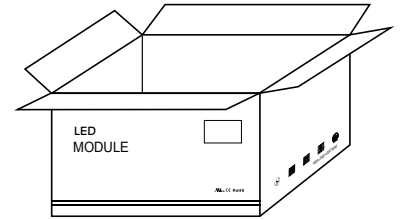
## Embalaje



10 piezas



60 piezas por bolsa antiestatica



600 piezas por caja

### Especificacion de embalaje

- bolsa antiestatica
- informacion de embalaje

| Detalle                   | MLOP1932    |
|---------------------------|-------------|
| Dimension del carton (mm) | 490*450*220 |
| Bolsas por caja           | 10          |
| Cantidad por caja (pcs)   | 600         |
| Peso neto (kg)            | 12.5(1±10%) |
| Peso bruto (kg)           | 13.8(1±10%) |

- Debido a la diferencia en la forma de embajale, por favor, adhieras a los productos originales en caso de discrepancia entre la imagen y el producto real.

## Instrucciones

- Al instalar el producto, apague la alimentacion.
- Utilice una fuente de alimentacion de voltaje constante y deje un 20% de tolerancia de su potencia total.
- Realice aislamiento y prevencion de corrosion en todos los puntos de cableado y extremos de cables.
- La cantidad maxima de conexion en serie para **MLOP1932** es de 10 unidades, no exceda esta cantidad.
- Los productos se pueden instalar on tornillos, remaches y gel de silicona, pero **NO UTILICE ADHESIVOS ACIDOS O ALCALINOS**.
- Los LED de alta potencia generan mas calor, asi que instale los productos en la superficie del material con buena disipacion de calor, como un panel metalico o de aluminio.
- Para la caja de luz de un solo lado, para obtener un mejor y uniforme efecto de iluminacion, puede colocar los productos mas cerca de la parte posterior no iluminada y colocar una lamina de polietileno reflectante blanca o una lamina con una funcion similar en la parte posterior interna.

## Declaracion

- Garantia: **3 años**
- Para garantizar la seguridad, los cables rotos deben ser reemplazados por el fabricante o el agente de servicio, o por el personal con una calificacion similar.
- Los datos proporcionados en la especificacion se basaron en las pruebas de laboratorio, puede haber discrepancias en los productos reales.
- Los dibujos dados en la especificacion son solo para referencia, puede haber discrepancias en los productos reales.
- Los productos estan sujetos a cambios sin previo aviso.



RoHS

Dirección de la empresa:  
Chacabuco 101, Santiago, Chile  
Teléfono: 226814731  
226815323  
Pagina Web: [www.asycar.cl](http://www.asycar.cl)  
Correo: [comercial@asycar.cl](mailto:comercial@asycar.cl)

